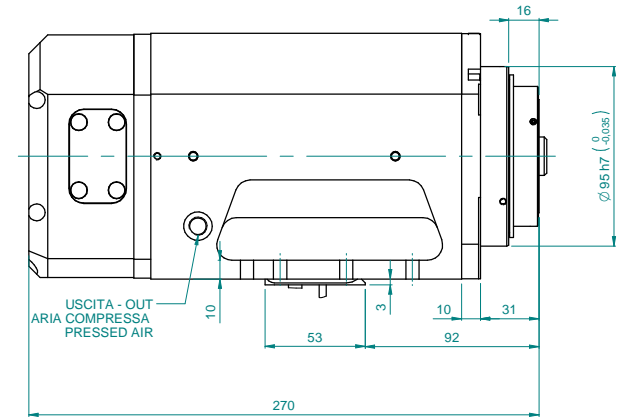
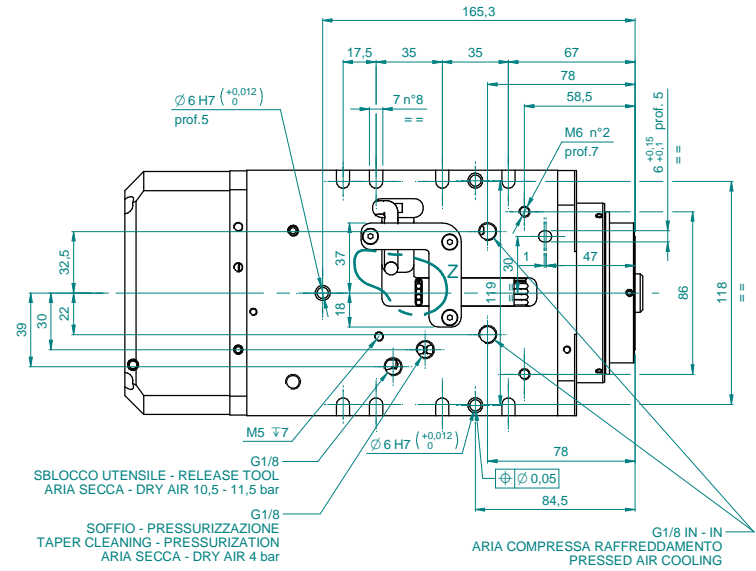
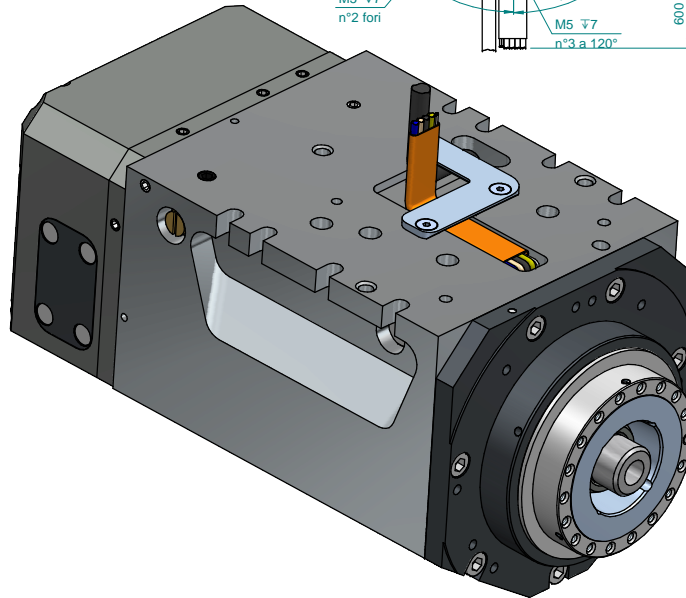
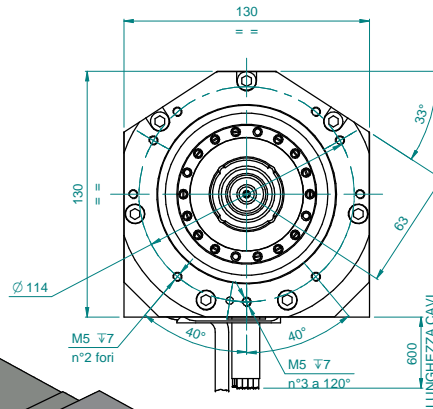
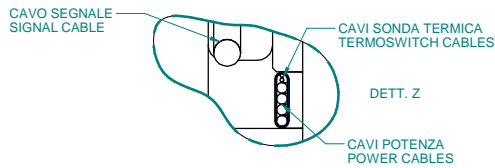


**ATTACCO UTENSILE  
TOOL INTERFACE  
HSK 63F DIN 69893**

USCITA - OUT  
ARIA COMPRESSA  
PRESSED AIR



**CAVI POTENZA - POWER CABLES**

DESCRIZIONE - FUNCTION	COLORE - COLOUR	SEZIONE - SECTION
U - FASE MOTORE - MOTOR PHASE	Marrone - Brown	2,5mmq
V - FASE MOTORE - MOTOR PHASE	Blu - Blue	2,5mmq
W - FASE MOTORE - MOTOR PHASE	Nero - Black	2,5mmq
GND	Giallo-Verde - Yellow-Green	2,5mmq

**PROTEZIONE TERMICA - THERMIC PROTECTION**

DESCRIZIONE - FUNCTION	COLORE - COLOUR	SEZIONE - SECTION
SONDA TERMICA - THERMOSWITCH	Bianco - White	0,14mmq
SONDA TERMICA - THERMOSWITCH	Bianco - White	0,14mmq

**CAVO SEGNALE - SIGNAL CABLE**

N°	DESCRIZIONE - FUNCTION	COLORE - COLOUR	SEZIONE - SECTION
1	+24 Vcc - ALIM. S1	Bianco - White	0,14mmq
2	OUTPUT S1 - UTENSILE BLOCCATO - TOOL LOCKED	Marrone - Brown	0,14mmq
3	0 Vcc - ALIM. S1 - SUPPLY S1	Verde - Green	0,14mmq
4	+24 Vcc - ALIM. S2 - SUPPLY S2	Giallo - Yellow	0,14mmq
5	OUTPUT S2 - UTENSILE SBLOCCATO - TOOL RELEASED	Viola - Violet	0,14mmq
6	0 Vcc - ALIM. S2 - SUPPLY S2	Rosa - Pink	0,14mmq
7	+24 Vcc - ALIM. S3 - SUPPLY S3	Blu - Blue	0,14mmq
8	OUTPUT S3 - ROTAZIONE ALBERO - SHAFT STANDSTILL	Rosso - Red	0,14mmq
9	0 Vcc - ALIM. S3 - SUPPLY S3	Nero - Black	0,14mmq

Controllo / Checker	Firma / Signature	Data / Date			
Disegnato / Designer			Rev	Data / Date	Firma / Signature
			N° Modifica / Change ID		
			Descrizione ultima modifica / Last change description		
			Denominazione / Item Name		
			<b>ELETM QX-1C 5/12 21 63F NC</b>		
			Codice / Item ID		
			<b>29L0476071H</b>		
			Rev	Status	Tav. N. di N.
			<b>00</b>		<b>3/3</b>